



Версия
04.00

Июнь
2005

Векторный анализатор электрических цепей R&S® ZVB

Диапазоны частот до 4 ГГц, 8 ГГц и 20 ГГц с двумя, тремя или четырьмя тестовыми портами

- ◆ Измерения симметричных цепей
- ◆ Параллельные измерения
- ◆ Очень малое время измерения с одновременной передачей данных
- ◆ Динамический диапазон >123 дБ
- ◆ Диапазон свипирования по мощности 50 дБ
- ◆ Выходная мощность +13 дБм
- ◆ Новейшая операционная концепция
- ◆ Удобные и гибкие функции анализа



ROHDE & SCHWARZ

Основные особенности

Построенные с применением новейших аппаратных и программных концепций анализаторы электрических цепей семейства R&S®ZVB диктуют новые стандарты для приборов этого класса. Один генератор может подавать сигнал на два тестовых порта одновременно. Это позволяет выполнять параллельные измерения и, тем самым, значительно повышает производительность, независимо от сложности решаемой задачи. Это позволяет очень быстро выполнять многопортовые измерения, например, на симметричных ПАВ фильтрах, на дуплексных фильтрах или на модулях коммутации антенн.

R&S®ZVB4: от 300 кГц до 4 ГГц

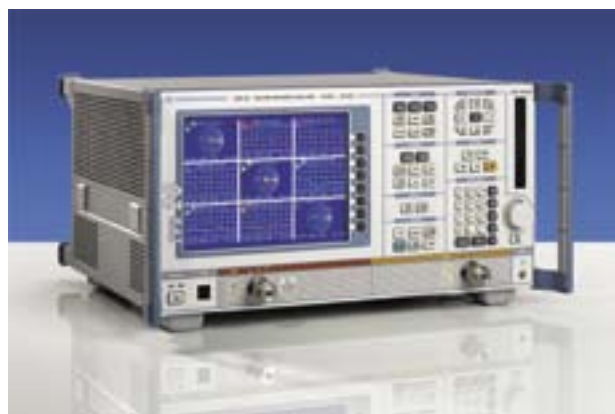
R&S®ZVB8: от 300 кГц до 8 ГГц

R&S®ZVB20: от 10 МГц до 20 ГГц

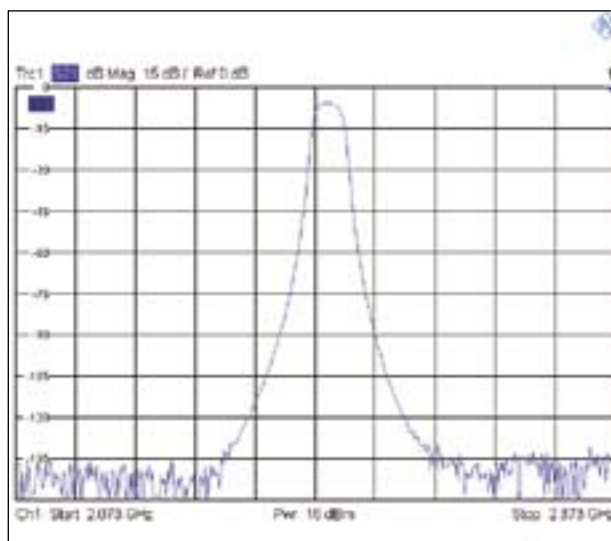
Превосходные характеристики анализатора R&S®ZVB удачно сочетаются с небольшим весом и компактной конструкцией. Интеллектуальные, интуитивно понятные функции максимально упрощают работу. Они позволяют с легкостью оперировать большим числом измеренных значений, которые обычно получаются в ходе многопортовых и симметричных измерений, и предлагают множество способов оптимизации производственного цикла – умное решение, способное удовлетворить даже самым взыскательным требованиям.



R&S®ZVB4, двухпортовая модель



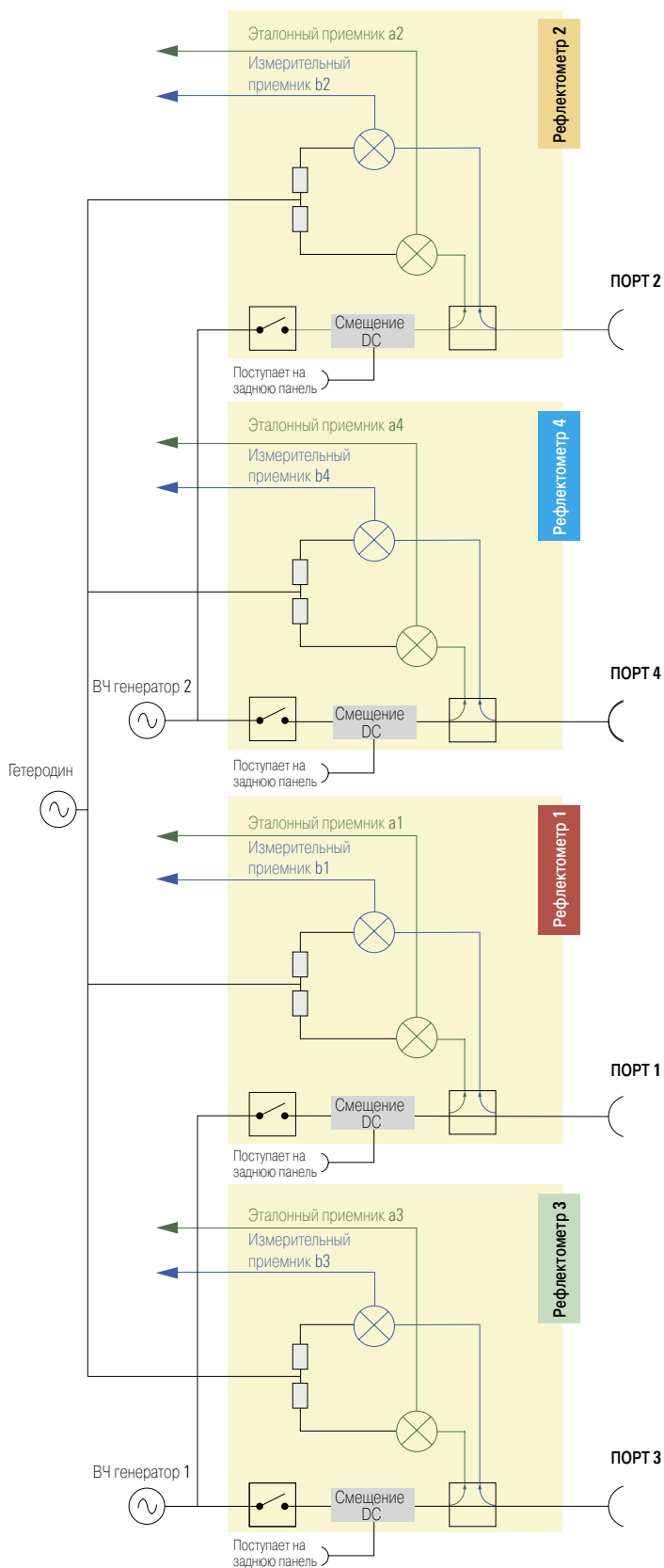
R&S®ZVB20, двухпортовая модель



Максимальный динамический диапазон анализатора R&S®ZVB4/8: примерно 135 дБ; полоса ПЧ 1 Гц, мощность 16 дБм: $f_{\text{центр}} = 2,223$ ГГц

Новейшая концепция...

Схема включения R&S® ZVB: четырехпортовая модель



Два интерфейса USB на передней панели



Индикация направления прохождения сигнала

...ориентированная на будущее

Навигация
Клавиши навигации для управления измерительной программой и Windows XP позволяют управлять анализатором R&S®ZVB без мыши и клавиатуры

Справочная система
Системная информация и перечень настроек прибора
Функция UNDO (отменяет последние введенные значения)

Мастер измерений шаг за шагом
проводит пользователя по всем необходимым настройкам

Новейшая концепция R&S®ZVB значительно повышает скорость измерения, расширяет возможности настройки и улучшает системные характеристики. Схема тестирования состоит из рефлектометров, имеющих собственные измерительные и эталонные каналы. Сигнал ВЧ генератора разветвляется и подается на два тестовых порта. Встроенные в генератор электронные коммутаторы позволяют выводить сигнал на порты попеременно или одновременно.

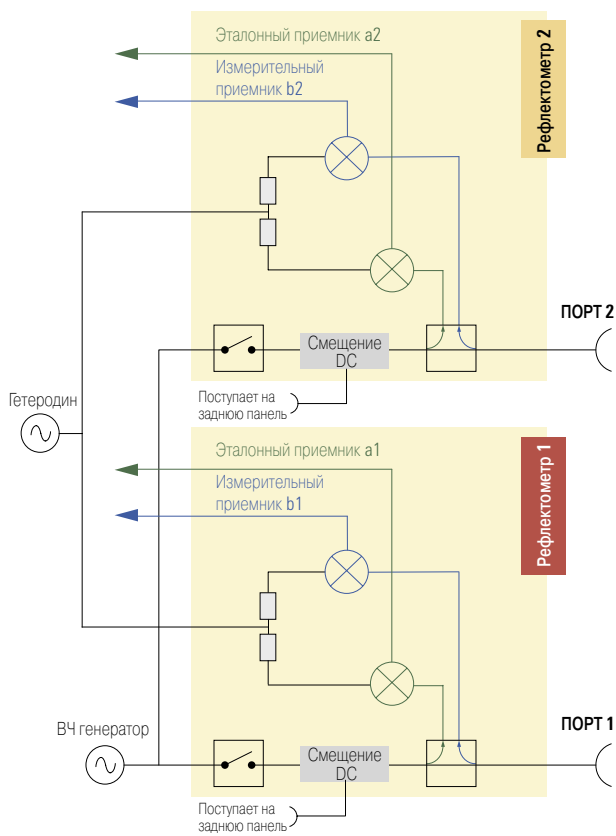
Электронные коммутаторы для изменения направления передачи сигнала на прямое/обратное в этой схеме тестирования не используются. По этой причине не наблюдается никакой асимметрии между тестовыми портами анализатора, которая могла бы появиться в результате каскадного включения переключателей.

Это означает, например, что на каждом из четырех тестовых портов максимальная выходная мощность может дости-

гать значения +13 дБм, независимо от направления измерений. При максимальном динамическом диапазоне >123 дБ R&S®ZVB обладает очень малыми временами измерения – даже в ситуациях, требующих расширенного динамического диапазона.

Высокая скорость параллельных измерений достигается за счет того, что сигнал генератора может одновременно выводиться на несколько тестовых портов, к тому же возможен параллельный сбор данных с нескольких портов и одновременное их отображение. Например, четырехпортовая модель R&S®ZVB позволяет одновременно измерять два двухпортовых устройства, что вдвое повышает производи-

Схема включения R&S® ZVB: двухпортовая модель

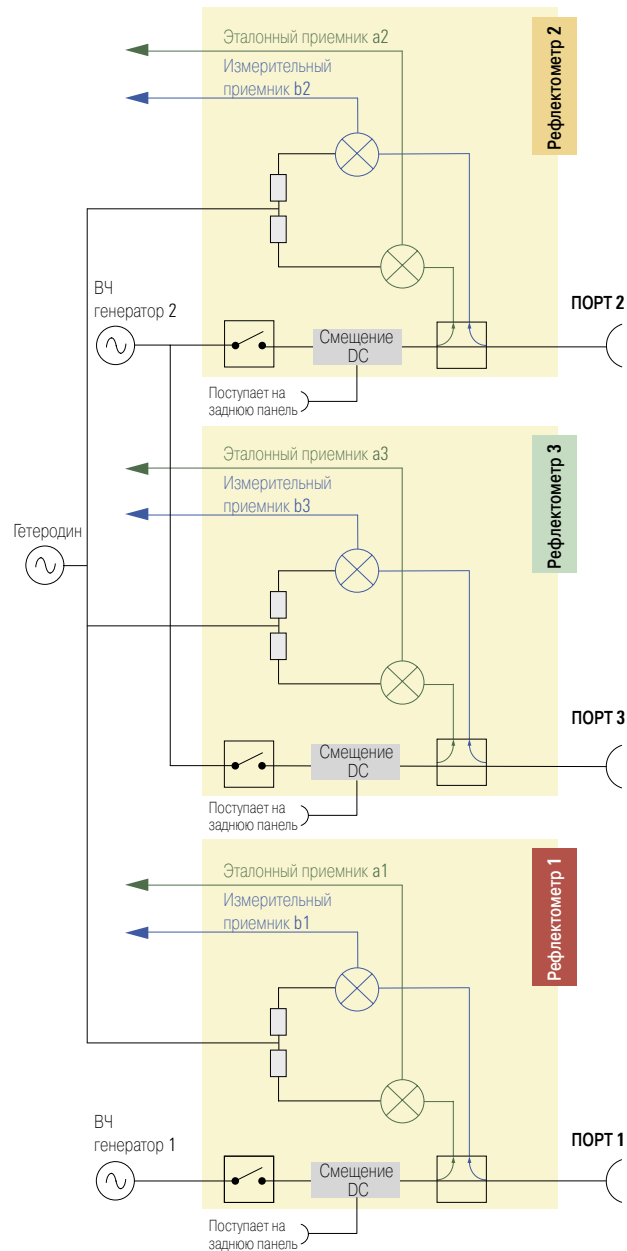


ность. Возможно также одновременное измерение и отображение четырех параметров отражения $S_{11} \dots S_{44}$ на четырехпортовом тестируемом устройстве (при условии, что порты тестируемого устройства не связаны друг с другом). Это уменьшает время измерения в четыре раза по сравнению с приборами, обладающими одним генератором и обычной технологией коммутации.

Обработка данных в приборе также выполняется параллельно и охватывает задачи от ВЧ и ПЧ до оцифровки и отображения. Более того, передача данных может выполняться одновременно с измерением. В результате полное время измерения с регулярной передачей

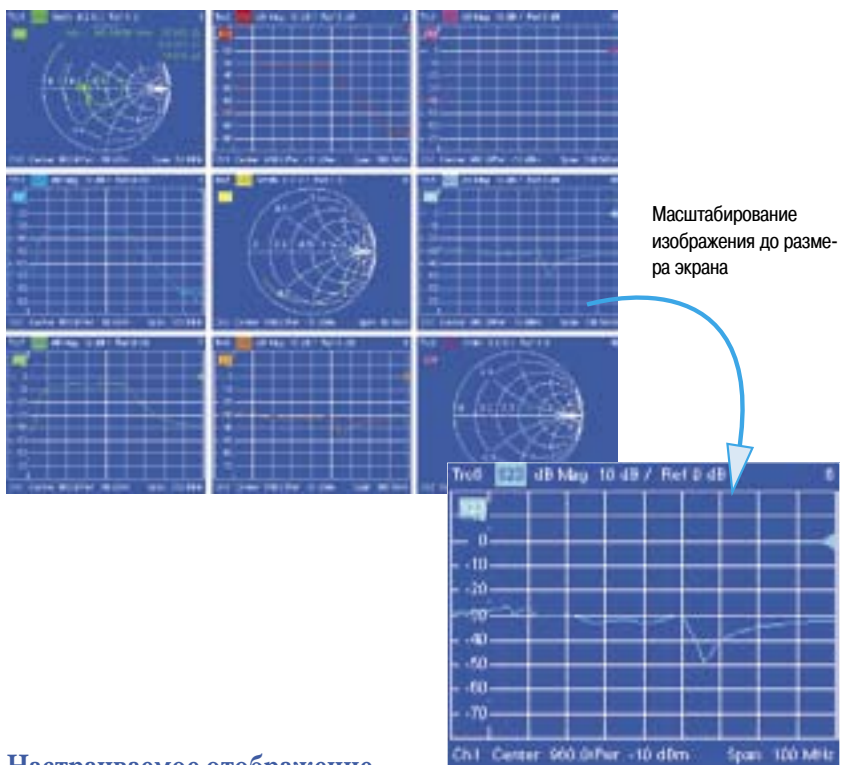
данных по шине IEC/IEEE или по локальной сети определяется только временем самого измерения, т.е. время передачи не влияет на скорость измерения. Это позволяет достичь очень высоких скоростей даже при выполнении сложных измерений, таких как измерения на многопортовых устройствах.

Схема включения R&S® ZVB: трехпортовая модель



При измерении активных устройств их питание осуществляется от источника постоянного напряжения, которое подается через внутренний проводник на каждый тестовый порт. Необходимые постоянные напряжения поступают на специальные разъемы, расположенные на задней панели R&S® ZVB.

Новые пределы...



Настраиваемое отображение результатов

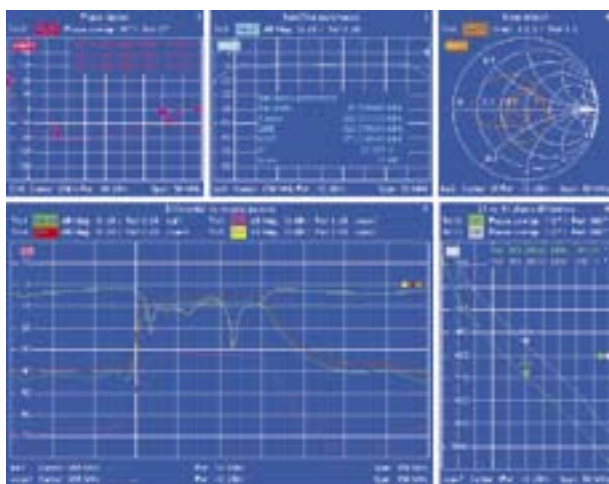
- ◆ Более 100 кривых и диаграмм
- ◆ Гибкая привязка кривых к диаграммам; скрытие и удаление кривых
- ◆ Любое сочетание каналов¹⁾ и кривых
- ◆ Настройка размеров диаграммы мышью
- ◆ Увеличение отдельных диаграмм на весь экран для оптимального считывания результатов одним щелчком мыши или нажатием клавиши
- ◆ Возможность ввода наименований диаграмм, наборов параметров, маркеров, кривых и каналов для упрощения документирования

Независимые каналы

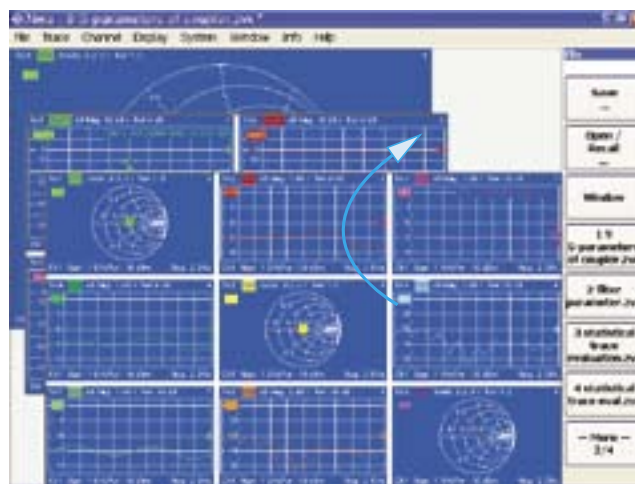
- ◆ Одновременная работа более чем со 100 независимыми каналами¹⁾
- ◆ Определяемая пользователем привязка кривых к каналам
- ◆ Одновременное отображение определенных параметров тестируемого устройства при различных входных сигналах

Быстрое переключение между наборами параметров

- ◆ Одновременная загрузка в оперативную память нескольких полных наборов параметров прибора (предварительная загрузка)
- ◆ Каждый набор параметров прибора представлен отдельным измерительным окном
- ◆ Переключение между наборами параметров (смена настройки) выполняется простым переключением между измерительными окнами с помощью мыши или клавиш
- ◆ Очень быстрая смена настройки командами шины IEC/IEEE, занимающая < 10 мс
- ◆ Простая обработка и четкое отображение результатов – даже при большом числе различных измерений и измеряемых параметров



Измерение симметричного фильтра

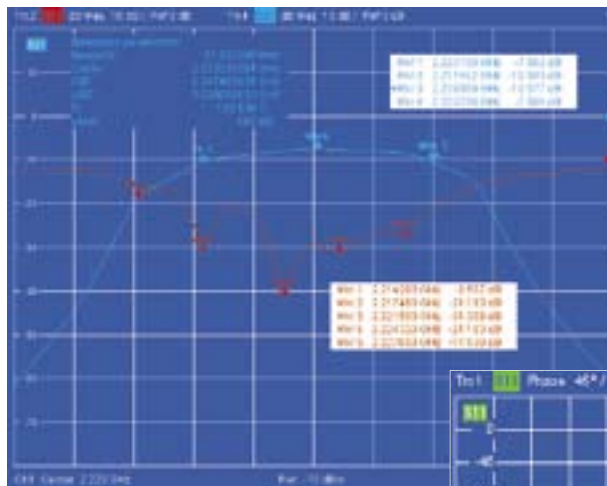


Смена настройки путем активизации соответствующего окна

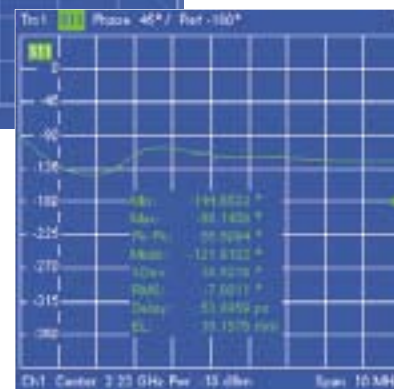
... функциональности

Удобные функции маркера и анализа

- ◆ До 10 маркеров на кривую
- ◆ Различные форматы данных маркера
- ◆ Подробное определение свойств маркера
- ◆ Информацию о маркере можно помещать в нужном месте экрана
- ◆ Значения маркеров можно оптимально отображать и распечатывать в форме списка для упрощения документирования
- ◆ Функции анализа маркеров (функция поиска максимумов/минимумов, функции анализа фильтров, точек сжатия и т.п.)



Статистический анализ кривой



Математическая обработка кривых

- ◆ Программа обработки с многочисленными математическими функциями
- ◆ Генерация уравнений высокой сложности
- ◆ Отображение в реальном масштабе времени практически любых величин, полученных на основе данных измерений или сохраненных в памяти кривых



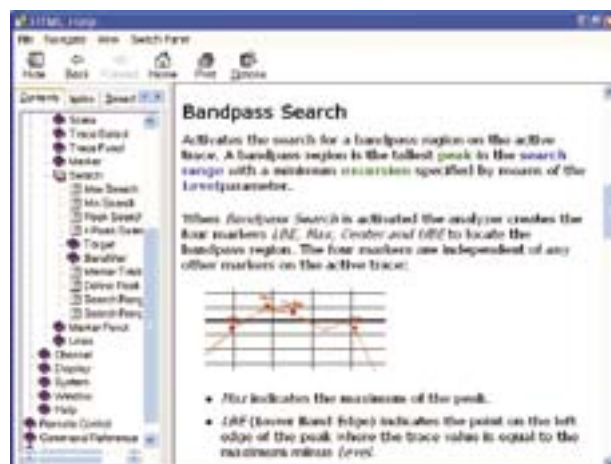
Универсальный редактор уравнений

Встроенный компьютер с Windows XP

- ◆ Доступ к операционной системе Windows XP упрощает установку периферийных устройств (например, приводов CD-ROM, флэш-дисков USB, принтеров)
- ◆ Управляющее и аналитическое программное обеспечение можно запускать прямо на R&S®ZVB
- ◆ Возможность подключения к локальной сети, шине IEC/IEEE, USB, пользовательский интерфейс (цифровой ввод/вывод)

Поддержка ручного управления

- ◆ Управление прибором с помощью аппаратных и программируемых клавиш или с помощью мыши и клавиатуры
- ◆ Контекстная справочная система предоставляет информацию о текущем пункте меню, включая соответствующие команды шины IEC/IEEE
- ◆ Мастер измерений шаг за шагом проводит пользователя по всем необходимым настройкам



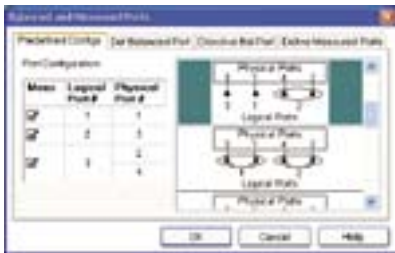
Контекстная справка для текущей функции

¹⁾ Под каналом понимается независимый набор параметров тестирования, включая, например, режим измерения, диапазон частот, число измерительных точек, выходную мощность, калибровочные данные и режим синхронизации. Число каналов ограничивается только внутренней памятью прибора.

Приложения...

Многопортовые измерения

- ◆ Минимальное число свипирований благодаря параллельному сбору данных
- ◆ Чрезвычайно быстрые измерения на многопортовых устройствах
- ◆ Превосходная точность благодаря многопортовой калибровке



Конфигурация для измерения симметричных цепей

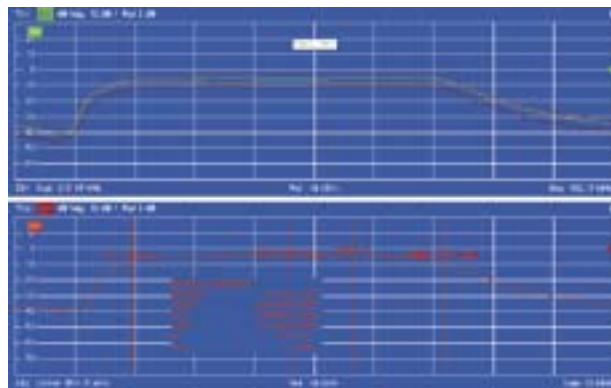
Измерения симметричных цепей

- ◆ До четырех встроенных тестовых портов
- ◆ Расчет S-параметров смешанного режима
- ◆ Полное определение параметров тестируемых устройств с симметричными тестовыми портами или со смешанными несимметричными и симметричными тестовыми портами
- ◆ Возможно также измерение S-параметров, сопротивления, проводимости, Z и Y параметров и коэффициентов стабильности дифференциальных устройств

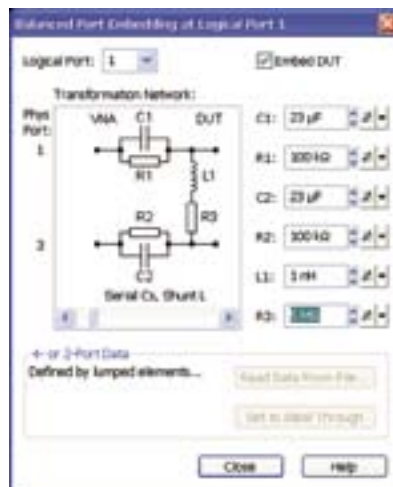
Определенная пользователем цепь для встраивания/исключения

Измерение и регулировка фильтров

- ◆ Настраиваемые пользователем диаграммы и высокая скорость свипирования значительно облегчают ручную настройку
- ◆ Функции маркера и редактор уравнений позволяют определять параметры фильтров и вычислять требуемые величины в реальном масштабе времени
- ◆ Граничные линии для процесса настройки, включая индикацию «годен/не годен»
- ◆ Генерация граничных линий на основе введенного массива данных или по данным активной кривой
- ◆ Сегментированное свипирование сводит к минимуму время свипирования и объем данных



Измерение фильтров с граничными линиями, индикация «годен/не годен», измерение полосы пропускания



Функция встраивания/исключения цепей

- ◆ Встраивание тестируемого устройства в согласующую цепь
- ◆ Включение паразитных эффектов
- ◆ Готовые и определяемые пользователем цепи для несимметричных и симметричных систем
- ◆ Импорт файлов *.s2p и *.s4p для встраивания/исключения
- ◆ Одновременное использование готовых несимметричных, симметричных и импортированных цепей
- ◆ Четко организованное диалоговое окно для настройки измерительных портов и параметров встраивания/исключения

... и измерения

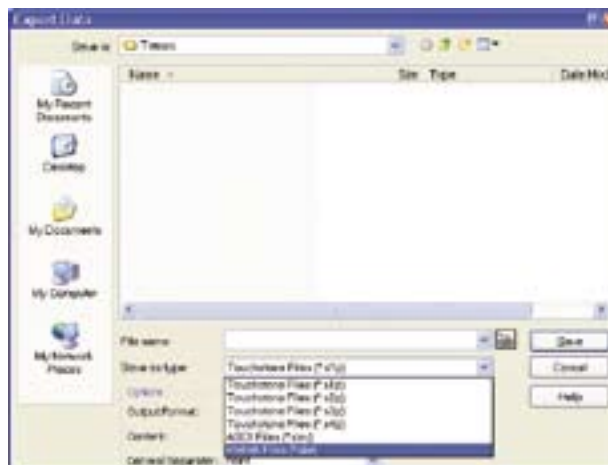
Преимущества R&S® ZVB в условиях промышленного производства

Встроенный компьютер с Windows XP позволяет автоматизировать производственные процессы и обработку данных

- ◆ Управляющие и аналитические программы для тестирования и управления производственными процессами можно запускать непосредственно на R&S® ZVB
- ◆ R&S® ZVB может объединяться в единую сеть с системными компонентами, такими как измерительные приборы или манипуляторы, для чего может использоваться интерфейс локальной сети LAN, шина IEC/IEEE, интерфейс USB или универсальный интерфейс TTL.

Оптимизация тестовых последовательностей и производственного цикла

- ◆ Переключение между несколькими каналами вместо загрузки наборов параметров
- ◆ Одновременная загрузка в оперативную память нескольких полных наборов параметров прибора (предварительная загрузка) обеспечивает предельно быстрое и простое переключение между несколькими наборами параметров. При управлении по шине IEC/IEEE переключение происходит менее чем за 10 мс. Возможно переключение с помощью мыши или клавиатуры.
- ◆ Сегментированное свипирование сводит к минимуму число точек и оптимизирует параметры свипирования.
- ◆ Гибкие возможности синхронизации используются для запуска свипирования, выделения сегмента свипирования, выделения отдельных точек или выполнения частичных измерений.
- ◆ Цифровой порт ввода/вывода, сигналы которого синхронизированы с тестовой последовательностью, обеспечивает быстрое и непосредственное управление внешними компонентами системы и выводит информацию «годен/не годен».
- ◆ Концепция рефлектометра для параллельных измерений на различ-



Форматы файлов для экспорта данных

ных портах (например, для измерения двух двухпортовых устройств с помощью четырехпортовой модели R&S® ZVB).

Импорт и экспорт данных

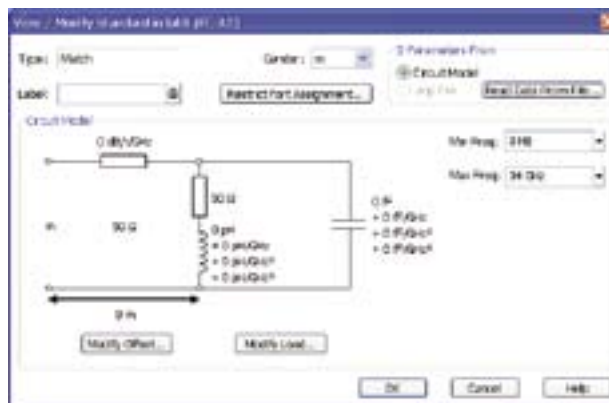
- ◆ Экспорт и импорт кривых в формате *.snp (Touchstone), ASCII или Matlab
- ◆ Отображение импортированных кривых как кривых, сохраненных в памяти, или как граничных линий
- ◆ Доступ к поправочным значениям
- ◆ Доступ к измеренным значениям калибровочных эталонов

Время измерения и время передачи данных

- ◆ Передача данных по локальной сети или по шине IEC/IEEE
- ◆ Передача данных одновременно с их получением

Функции калибровки, обеспечивающие максимальную гибкость при минимальных усилиях

- ◆ Расширенные модели эквивалентных цепей для определения калибровочных эталонов (например, неидеальных эталонов для калибровки на кремниевых пластинах)
- ◆ Определение калибровочных эталонов с помощью файлов с S-параметрами
- ◆ Определение калибровочных эталонов с различными форматами параметров
- ◆ Гибкая программа калибровки для выполнения калибровок и привязки их к измерительным каналам
- ◆ Модуль автоматической калибровки



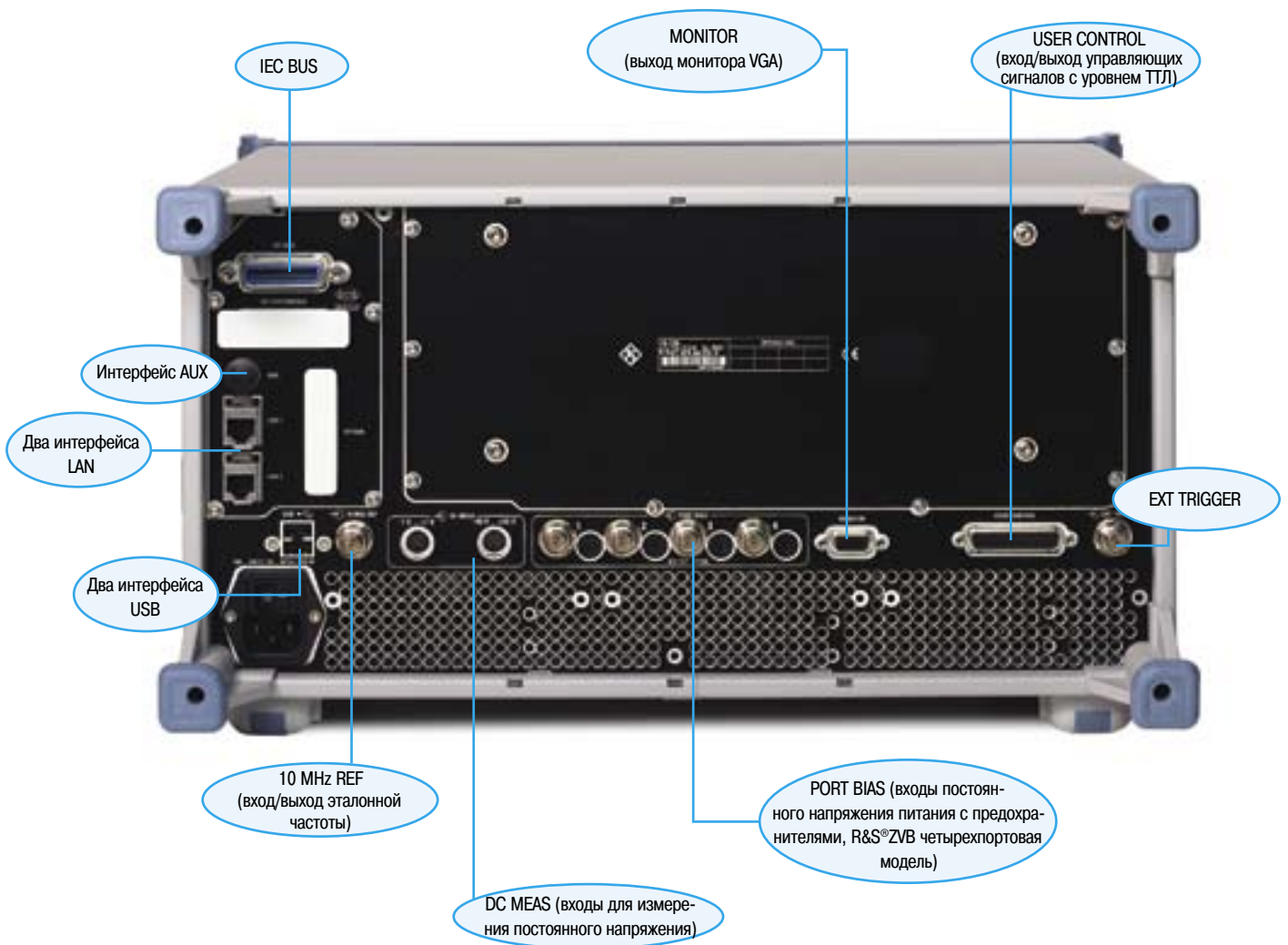
Модель эквивалентной цепи для определения согласования

Функции и опции

Функция	Описание	Стандартная/ опциональная
Два, три или четыре тестовых порта	Встроенные двунаправленные ВЧ тестовые порты	Стандарт
Активная схема тестирования (PORT BIAS)	Вход постоянного напряжения для питания усилителей через внутренний проводник тестового порта	Стандарт
Многопортовые измерения	Полная матрица S-параметров, параметры формы сигнала, соотношения параметров формы сигнала, сопротивления, проводимости, Z и Y параметры многопортовых тестируемых устройств	Стандарт
Измерения симметричных цепей	S-параметры смешанного режима, Z и Y параметры смешанного режима, сопротивления и проводимости симметричных тестируемых устройств	Стандарт
Методы калибровки	TOSM, TRL/LRL, TOM, TRM, TNA, нормализация	Стандарт
Поддержка пользователя	Модуль автоматической калибровки	Опции R&S®ZV-51/52
Большое число диаграмм, кривых и каналов	При необходимости можно создать и привязать к диаграммам более 100 кривых и каналов	Стандарт
Предварительная загрузка наборов параметров; смена настройки	Одновременная загрузка в оперативную память нескольких полных наборов параметров прибора; быстрое переключение между наборами параметров	Стандарт
Сегментированное свипирование, линейное/логарифмическое свипирование	Оптимизация свипирования для важных измерительных параметров тестируемого устройства	Стандарт
Свипирование по времени	Построение зависимостей измеренных значений от времени	Стандарт
20001 точек на одну кривую	Высокое разрешение свипирования, плотная сетка частот	Стандарт
Полосы ПЧ от 1 Гц до 500 кГц (шагами по 1/2/5)	Оптимизация скорости свипирования и динамического диапазона	Стандарт
Свипирование по мощности	Широкий, более 50 дБ, диапазон свипирования по мощности для измерения точек сжатия	Стандарт
Функции онлайн-поддержки	Контекстная справка, Функция UNDO для отмены последней операции, Клавиша Windows XP для доступа к операционной системе, Полный список текущих настроек прибора, включая калибровку	Стандарт
Мастер измерений	Пошаговая настройка прибора, включая, при необходимости, калибровку	Стандарт
Математическая обработка кривых, редактор уравнений, функции маркера, статистическая обработка кривых	Функции онлайн-обработки данных измерений с помощью сложных уравнений для регулировки и статистической обработки	Стандарт
Граничные линии	Генерация граничных линий по кривым; импорт и экспорт данных для построения граничных линий	Стандарт
Функции синхронизации	Синхростарт свипирования, сегменты свипирования, точки измерения или частичные измерения	Стандарт
Обозреватель мощности	Работает как измеритель мощности. Требуется датчик мощности Rohde & Schwarz с интерфейсом USB	Программная функция
Термостатированный кварцевый генератор	Повышенная точность частоты	Опция R&S®ZVAB-B4
Интерфейсы (2 × LAN, 4 × USB, шина IEC, эталон 10 МГц, монитор, пользовательский, внешняя синхронизация)	Управление R&S®ZVB, управление внешними устройствами или манипуляторами, быстрое управление манипуляторами и последовательностями TTL сигналов, подключение периферийных устройств, например, принтера или накопителей информации (см. также описание интерфейса)	Стандарт
Входы постоянного напряжения	Входы для измерения постоянных напряжений, позволяющие измерять КПД суммирования мощности	Стандарт
Преобразование во временной области	Отображение разрывов, зависимости коэффициента отражения или сопротивления от задержки/длительности, импульсной характеристики и реакции на ступенчатый импульс, разнесение частот ФНЧ и полосового фильтров, стробируемые S-параметры	Опция R&S®ZVAB-K2
Встраивание/исключение цепей	Включение виртуальных согласующих цепей, паразитных эффектов и т.п.; для коаксиальных и симметричных систем; поправка на влияние компонентов схемы тестирования; оценка параметров заранее определенных цепей и/или импорт файлов с S-параметрами для определения (согласования) цепей	Стандарт

Описание интерфейсов

Интерфейс	Функция
LAN 1	Управление анализатором R&S®ZVB или управление подсетью со стороны R&S®ZVB в качестве ведущего устройства, разъем RJ-45 8 контактов
LAN 2	Управление анализатором R&S®ZVB или управление подсетью со стороны R&S®ZVB в качестве ведущего устройства, разъем RJ-45 8 контактов
IEC BUS	Дистанционное управление R&S®ZVB
AUX	Дополнительный интерфейс для будущих применений, разъем BNC
PORT BIAS	Вход постоянного напряжения для питания усилителей по внутреннему проводнику тестового порта, один вход и один предохранитель на каждый ВЧ порт, разъем BNC
USB	Стандартный сдвоенный порт USB версия 1.1 (для мыши, клавиатуры, принтера, накопителей и т.п.)
10 MHz REF	Вход/выход эталонной частоты: возможен ввод эталонной частоты 10 МГц с внешних устройств и вывод ее на внешние устройства, разъем BNC
DC MEAS	Входы для измерения постоянного напряжения и КПД суммирования мощности, диапазон входного напряжения ± 1 В и ± 10 В, разъемы Мини DIN, кабель: R&S®ZV-Z71 (опциональный)
MONITOR	Для подключения внешнего монитора VGA: выход измерительного экрана или интерфейс пользователя Windows XP, стандартный разъем VGA
USER CONTROL	Вход/выход сигналов уровня ТТЛ: индикация состояния свипирования, индикация «годен/не годен», индикация активного тестового порта, индикация активного канала каналными битами, синхросигналы для быстрого управления внешними устройствами, например, генераторами, манипуляторами, управление последовательностями без сложного программирования, разъем 25 контактов D-Sub
EXT TRIGGER	Вход внешнего синхросигнала с уровнем ТТЛ для запуска измерений или частичных измерений, разъем BNC



Краткие технические характеристики

Время измерения (включая время передачи данных) ¹⁾	<8 мс
Время передачи данных	данные передаются одновременно с измерением
Динамический диапазон	> 123 дБ
Уровень собственных шумов	<-110 дБм
Диапазон свипирования по мощности ²⁾	от -40 дБм до +13 дБм
Погрешность измерений	0,1 дБ или 1°
Полосы ПЧ	от 1 Гц до 500 кГц
Число измерительных точек на кривую	до 20001
Платформа	
Число тестовых портов	2, 3 или 4
Число измерительных и эталонных приемников	один измерительный и один эталонный приемник на каждый тестовый порт
Число встроенных генераторов	один генератор на каждый тестовый порт
Методы калибровки	TOSM, TRL/LRL, TOM, TRM, TNA, автоматическая калибровка
Операционная система и встроенный компьютер	Windows XP
Управление	программными/аппаратными клавишами, клавиатурой и мышью, контекстная справочная система, мастер измерения и калибровки
Число кривых, диаграмм, независимых каналов, настроек, которые можно одновременно загружать в оперативную память	>100 ³⁾ , при необходимости, кривые можно привязывать к диаграммам

¹⁾ Данные справедливы для 201 измерительной точки, полосы измерения 500 кГц и при отключенном дисплее.

²⁾ Уровни мощности, допускающие электронное свипирование.

³⁾ Число, ограниченное только объемом внутренней памяти.



Информация для заказа

Обозначение	Тип	Диапазон частот	№ по каталогу
Векторный анализатор электрических цепей			
Векторный анализатор электрических цепей, 2 порта	R&S®ZVB 4	от 300 кГц до 4 ГГц	1145.1010.04
Векторный анализатор электрических цепей, 3 порта	R&S®ZVB 4	от 300 кГц до 4 ГГц	1145.1010.05
Векторный анализатор электрических цепей, 4 порта	R&S®ZVB 4	от 300 кГц до 4 ГГц	1145.1010.06
Векторный анализатор электрических цепей, 2 порта	R&S®ZVB 8	от 300 кГц до 8 ГГц	1145.1010.08
Векторный анализатор электрических цепей, 3 порта	R&S®ZVB 8	от 300 кГц до 8 ГГц	1145.1010.09
Векторный анализатор электрических цепей, 4 порта	R&S®ZVB 8	от 300 кГц до 8 ГГц	1145.1010.10
Векторный анализатор электрических цепей, 2 порта	R&S®ZVB 20	от 10 МГц до 20 ГГц	1145.1010.20
Опции			
Термостатированный кварцевый генератор (ОСХО)	R&S®ZVAB-B4		1164.1757.02
Измерения во временной области	R&S®ZVAB-K2		1164.1657.02
Дополнительные принадлежности			
Измерительные кабели			
N (вилка)/N (вилка), 50 Ом (пара)	R&S®ZV-Z11	от 0 Гц до 18 ГГц	1085.6505.03
N (вилка)/PC 3,5 мм, 50 Ом (пара)	R&S®ZV-Z13	от 0 Гц до 18 ГГц	1134.3997.02
PC 3,5 мм (гнездо)/PC 3,5 мм (вилка) 50 Ом (пара) ²⁾	R&S®ZV-Z14	от 0 Гц до 26,5 ГГц	1134.4093.02
Наборы для калибровки			
N, 50 Ом	R&S®ZV-Z21	от 0 Гц до 18 ГГц	1085.7099.02
N, 50 Ом	R&S®ZCAN	от 0 Гц до 3 ГГц	0800.8515.52
PC 3,5 мм	R&S®ZV-Z32	от 0 Гц до 26,5 ГГц	1128.3501.02
PC 3,5 мм (включая скользящие согласователи)	R&S®ZV-Z33	от 0 Гц до 26,5 ГГц	1128.3518.02
TRL насадка N 50 Ом	R&S®ZV-Z26	от 0,4 ГГц до 18 ГГц	1085.7318.02
TRL насадка PC 3,5 мм	R&S®ZV-Z27	от 0,4 ГГц до 26,5 ГГц	1085.7401.02
Модули автоматической калибровки			
Калибровочный модуль, 4 порта, гнездо типа N	R&S®ZV-Z51	от 300 кГц до 8 ГГц	1164.0515.70
Калибровочный модуль, 4 порта, гнездо типа PC 3,5 мм	R&S®ZV-Z51	от 300 кГц до 8 ГГц	1164.0515.30
Калибровочный модуль, 4 порта, гнездо типа PC 3,5 мм	R&S®ZV-Z52	от 10 МГц до 20 ГГц	1164.0521.30
Скользящие согласователи			
N (вилка), 50 Ом	R&S®ZV-Z41	от 1,7 ГГц до 18 ГГц	1085.8095.02
N (гнездо), 50 Ом	R&S®ZV-Z41	от 1,7 ГГц до 18 ГГц	1085.8095.03
PC 3,5 мм (вилка/гнездо пара)	R&S®ZV-Z42	от 1 Гц до 26,5 ГГц	1128.3524.02
Аппаратные и измерительные принадлежности			
Компактная клавиатура USB	R&S®PSL-Z2		1157.6870.04
Мышь USB	R&S®PSL-Z10		1157.7060.03
Кабель для входа постоянного напряжения ³⁾ (пара)	R&S®ZV-Z71		1164.1005.02
Цепь питания	R&S®ZV-Z61	от 2 МГц до 4 ГГц	1106.8130.02
Блокировка постоянного напряжения	R&S®FSE-Z3	от 5 МГц до 7 ГГц	4010.3895.00
Разветвитель мощности 2 x 50 Ом	R&S®RVZ	от 0 Гц до 2,7 ГГц	0800.6612.52
Аттенюаторы			
1 Вт	R&S®DNF	от 0 Гц до 12,4 ГГц	0272.4x10.50 ⁴⁾
50 Вт	R&S®RBU50	от 0 Гц до 2 ГГц	1073.8695.xx ⁵⁾
100 Вт	R&S®RBU100	от 0 Гц до 2 ГГц	1073.8495.xx ⁵⁾
Согласователи 50 Ом → 75 Ом			
Последовательный резистор	R&S®RAZ	от 0 Гц до 2,7 ГГц	0358.5714.02
L-образная цепь	R&S®RAM	от 0 Гц до 2,7 ГГц	0358.6514.02
Прочие принадлежности			
19-дюймовый стоечный адаптер с передними ручками ⁶⁾	R&S®ZZA-511		1096.3290.00
19-дюймовый стоечный адаптер с передними ручками ⁷⁾	R&S®ZZA-611		1096.3302.00
Руководство по эксплуатации			1145.1084.11

¹⁾ Принадлежности в комплекте: руководство по эксплуатации на компакт-диске, краткое руководство.

²⁾ Для R&S®ZVB 20.

³⁾ Гнездо Мини DIN / три штекера

⁴⁾ x = 0: 3 дБ, x = 1: 6 дБ, x = 2: 10 дБ, x = 3: 20 дБ, x = 4: 30 дБ.

⁵⁾ xx = 03: 3 дБ, xx = 06: 6 дБ, xx = 10: 10 дБ, xx = 20: 20 дБ, xx = 30: 30 дБ.

⁶⁾ R&S®ZVB 4 (2/3/4 порта), R&S®ZVB 8 (2/3/4 порта), R&S®ZVB 20 (2/3 порта).

⁷⁾ R&S®ZVB 20 (4 порта).